

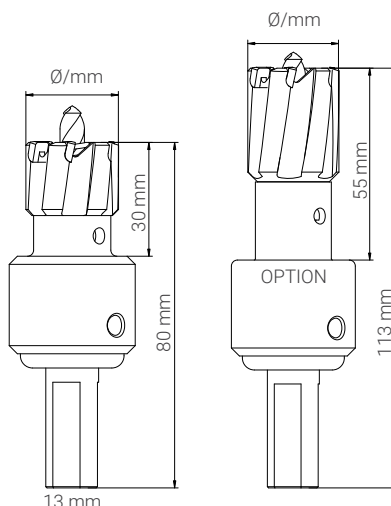
**UTENSILERIA
TOOLING
OUTILLAGE**



/ IT
UTENSILERIA / FRESE A TAZZA HM /
OPTIMA

/ EN
TOOLING / CARBIDE TIPPED HOLE
CUTTERS / OPTIMA

/ FR
OUTILLAGE / TRÉPANS À DENTS CARBURE
/ OPTIMA



FRESE A CORONA CON DENTI IN METALLO DURO PER LAVORI GRAVOSI E INTENSIVI.

- Tripla geometria di affilatura e attacchi intercambiabili.
- Attacco: codolo 13 mm - cono morse - Weldon - Quick in
- Profondità di foratura: 30 - 55 mm
- Utilizzo: acciai, acciai altolegati, ghise, inossidabili, Hardox, Inconel, Weldom fino a 1400 N, manganese, alluminio e leghe, rame, materie plastiche.

CARBIDE TIPPED ANNULAR CUTTERS FEATURED FOR HARD AND INTENSIVE WORKS ON HARD AND ALLOYED MATERIALS.

- Three types of teeth and shank interchangeable.
- Shank: 13 mm - morse taper - Weldon - Quick in
- Cutting depth: 30-55 mm
- Use tips: Stainless Steel, Alloyed steel, Hardox, Inconel, Weldom until 1400 N, Aluminum, cooper brass, plastic materials, manganese

TRÉPANS À PLAQUETTES CARBURE POUR TRAVAIL INTENSIF SUR LES ACIERS INOX ET DIFFICILES À USINER.

- Trois différentes types de dents - queue interchangeable
- Attaque: queue 13 mm - cone morse - Weldon - Quick in
- Disponible en deux profondeurs de coupe : 30-55 mm
- Conseils d'utilisation : Inox, aciers, aciers fortement lié, Hardox, Inconel, Weldom jusqu'à 1400 N, aluminium et alliages, cuivre, matières plastiques, manganèse.

Cod. OP corona completa - core bit with shank 8 drill - trépan avec queue et foret.
 Cod. OPL solo corona - onkly core bit - trépan seule

Ø mm	cod.	L mm
14	OP014000	30
15	OP015000	30
16	OP016000	30
17	OP017000	30
18	OP018000	30
19	OP019000	30
20	OP020000	30
21	OP021000	30
22	OP022000	30
23	OP023000	30
24	OP024000	30
25	OP025000	30
26	OP026000	30
27	OP027000	30
28	OP028000	30
29	OP029000	30
30	OP030000	30
31	OP031000	30

cod.	L mm
OPL014	55
OPL015	55
OPL016	55
OPL017	55
OPL018	55
OPL019	55
OPL020	55
OPL021	55
OPL022	55
OPL023	55
OPL024	55
OPL025	55
OPL026	55
OPL027	55
OPL028	55
OPL029	55
OPL030	55
OPL031	55

Ø mm	cod.	L mm
32	OP032000	30
33	OP033000	30
34	OP034000	30
35	OP035000	30
36	OP036000	30
37	OP037000	30
38	OP038000	30
39	OP039000	30
40	OP040000	30
41	OP041000	30
42	OP042000	30
43	OP043000	30
44	OP044000	30
45	OP045000	30
46	OP046000	30
47	OP047000	30
48	OP048000	30
49	OP049000	30
50	OP050000	30
51	OP051000	30
52	OP052000	30
53	OP053000	30
54	OP054000	30
55	OP055000	30
56	OP056000	30
57	OP057000	30
58	OP058000	30
59	OP059000	30
60	OP060000	30
61	OP061000	30
62	OP062000	30
63	OP063000	30
64	OP064000	30
65	OP065000	30
66	OP066000	30
67	OP067000	30
68	OP068000	30
69	OP069000	30
70	OP070000	30
71	OP071000	30
72	OP072000	30
73	OP073000	30
74	OP074000	30
75	OP075000	30
76	OP076000	30
77	OP077000	30
78	OP078000	30
79	OP079000	30
80	OP080000	30
81	OP081000	30
82	OP082000	30
83	OP083000	30
84	OP084000	30

cod.	L mm
OPL032	55
OPL033	55
OPL034	55
OPL035	55
OPL036	55
OPL037	55
OPL038	55
OPL039	55
OPL040	55
OPL041	55
OPL042	55
OPL043	55
OPL044	55
OPL045	55
OPL046	55
OPL047	55
OPL048	55
OPL049	55
OPL050	55
OPL051	55
OPL052	55
OPL053	55
OPL054	55
OPL055	55
OPL056	55
OPL057	55
OPL058	55
OPL059	55
OPL060	55
OPL061	55
OPL062	55
OPL063	55
OPL064	55
OPL065	55
OPL066	55
OPL067	55
OPL068	55
OPL069	55
OPL070	55
OPL071	55
OPL072	55
OPL073	55
OPL074	55
OPL075	55
OPL076	55
OPL077	55
OPL078	55
OPL079	55
OPL080	55
-	-
-	-
-	-
-	-

Ø mm	cod.	L mm
85	OP085000	30
86	OP086000	30
87	OP087000	30
88	OP088000	30
89	OP089000	30
90	OP090000	30
91	OP091000	30
92	OP092000	30
93	OP093000	30
94	OP094000	30
95	OP095000	30
100	OP100000	30
105	OP105000	30
110	OP110000	30
115	OP115000	30
120	OP120000	30
125	OP125000	30
130	OP130000	30
135	OP135000	30
140	OP140000	30
145	OP145000	30
150	OP150000	30

cod.	L mm
OPL085	55
-	-
-	-
-	-
-	-
OPL090	55
-	-
-	-
-	-
OPL095	55
OPL100	55
OPL105	55
OPL110	55
OPL115	55
OPL120	55
OPL125	55
OPL130	55
OPL135	55
OPL140	55
OPL145	55
OPL150	55

VELOCITÀ CONSIGLIATE - RPM

Obbligatoria buona lubrificazione

RECOMMENDED SPEED - RPM

Mandatory good lubrication

VITESSE RECOMMANDÉE - RPM

Obligatoire bonne lubrification

Ø mm	acciaio steel acier	inox stainless inox	alluminio aluminum aluminium
14-20	800	550	1000
21-25	650	450	800
26-30	550	380	650
31-35	480	320	550
36-40	400	280	480
41-45	360	250	430
46-50	320	225	400
51-55	290	200	350
56-60	270	190	320
61-65	250	175	295
66-70	230	160	275
71-75	210	150	260
76-80	200	140	240
85	190	130	225
90	175	125	215
95	170	120	200
100	160	110	190
105-110	140	110	180
110-115	130	105	160
120-125	120	95	150
130-135	100	85	135
140-150	90	75	120

Per inox indispensabile buona lubrificazione
Mandatory good lubrication for stainless
Obligatoire bonne lubrification sur inox

OPZIONI DI MONTAGGIO
MOUNTING OPTIONS
OPTIONS DE MONTAGE

ACCESSORI
SPARE PARTS
ACCESSOIRES

cod. OPALB06

albero / arbor / arbre

 \varnothing 6 mm + OP06 - codolo/shank/queue 13 mm

 for OP \varnothing 14<60 mm

cod. OPALB08

albero / arbor / arbre

 \varnothing 8 mm + OP08 - codolo/shank/queue 13 mm

 for OP \varnothing 61<100 mm

cod. OPALB09

albero / arbor / arbre

 \varnothing 8 mm + OP08 - codolo/shank/queue 13 mm

 for OP \varnothing 105<150 mm

**cod. CM2OP**

cono morse CM2/morse taper MT2/cone morse CM2

use with OP08 8x80 mm for OP - use with OP012 8x110 mm for OPL

for \varnothing 14<100 mm**cod. CM3OP**

cono morse CM3/morse taper MT3/cone morse CM3

use with OP08 8x80 mm for OP - use with OP012 8x110 mm for OPL

for \varnothing 14<100 mm**cod. CM3OP/A**

cono morse CM3/morse taper MT3/cone morse CM3

use with OP08 8x80 mm for OP - use with OP012 8x110 mm for OPL

for \varnothing 105<150 mm**cod. C4OP/A**

cono morse CM4/morse taper MT4/cone morse CM4

use with OP08 8x80 mm for OP - use with OP012 8x110 mm for OPL

for \varnothing 105<150 mm**cod. OPW**

adattatore/adapter/adaptateur

WELDON 19 mm

for OPTIMA 30-55 \varnothing 15<100 mm**cod. OPW2**

adattatore/adapter/adaptateur

WELDON 32 mm \varnothing 6 mmfor OPTIMA 30-55 \varnothing 105<150 mm**cod. OPW3**

adattatore/adapter/adaptateur

WELDON 32 mm \varnothing 8 mmfor OPTIMA 30-55 \varnothing 105<150 mm**cod. OPQ**

adattatore/adapter/adaptateur

QUICK-in for FEIN machines

for OPTIMA 30-55 mm \varnothing 14>65 mm


cod. OP06

punta pilota + molla / center drill + spring / foret + ressort

∅ 6X66 mm + MOLLA05

for OPTIMA 30 mm ∅ 15>60 mm


cod. OPM6

punta pilota + molla / center drill + spring / foret + ressort

TCT ∅ 6 mm X MANGANESE

for OPTIMA 30 mm ∅ 15>60 mm


cod. OP08

punta pilota + molla / center drill + spring / foret + ressort

∅ 8X80 mm + MOLLA08

for OPTIMA 30 mm ∅ 61>100 mm


cod. OP11

punta pilota + molla / center drill + spring / foret + ressort

∅ 6X110 mm + MOLLA05

for OPTIMA 55 mm ∅ 15>60 mm


cod. OP12

punta pilota + molla / center drill + spring / foret + ressort

∅ 8X110 mm + MOLLA08

for OPTIMA 55 mm ∅ 61>150 mm


cod. OP10

punta pilota + molla / center drill + spring / foret + ressort

for OPM 6,34X80 mm


cod. OP07

perno espulsione/ejector pin/pin ejecteur

∅ 6,35X102 mm

for OPTIMA 30 mm ∅ 14>100 mm - use with: OPW-OPW2-OPQ


cod. OP09

perno espulsione/ejector pin/pin ejecteur

∅ 8X118 mm

for OPTIMA 30 mm ∅ 105>150 mm - use with OPW3

ESPOSITORI

DISPLAY

PRESENTOIRS



cod. OPESP013

OPTIMA 13 pcs

ø 16-18-20-22-25-27-30-32-35-40-45-50-60



cod. OPKIT10

OPTIMA kit weldon-fein 10 pcs

ø 14-16-18-20-22-26 EX07-OPALB06-OPQ-OPW



IT

/ CONDIZIONI GENERALI DI VENDITA

PREZZI / I prezzi sono quelli indicati nel listino e potranno essere modificati senza obbligo di comunicazione. Si consiglia di verificare sempre che il listino a proprie mani non abbia subito variazioni. Il catalogo è scaricabile sul nostro sito.

MINIMO FATTURABILE / 250 € + IVA. Per spedizioni richieste sotto il minimo di fatturazione verrà applicato lo sconto base del 50%

IMBALLO / Compreso

CONSEGNA / La merce si intende sempre venduta FRANCO nostro magazzino e viaggio a rischio e pericolo del committente

TABELLA ADDEBITI TRASPORTO /

da kg. 0 a kg.10 addebito 11 € - Isole e Calabria 13 €

da kg.11 a kg.30 addebito 16 € (per tutta Italia)

da kg.31 a kg.50 addebito 17 € - Isole e Calabria 20 €

RESA /

PORTO ASSEGNATO per tutte le spedizioni

PORTO FRANCO **esclusivamente per forniture superiori a 1000 € + IVA**

Le spedizioni di importo inferiore verranno effettuate in PORTO FRANCO CON ADDEBITO IN FATTURA indipendentemente dalle condizioni contrattuali abituali

GARANZIA / Copre i difetti di fabbricazione

La garanzia non copre le manomissioni o l'errato impiego. Gli utensili devono essere utilizzati secondo le specifiche di utilizzo sui materiali e di velocità consigliate

RECLAMI / I reclami per errori di spedizione o materiale difettoso dovranno pervenire per iscritto entro 8 giorni dalla data di spedizione

RESI / **Non si accettano resi non autorizzati dalla casa madre.** Dovranno avvenire esclusivamente tramite corriere del committente in Porto Franco

PAGAMENTI / Nel caso di ritardato pagamento, verranno conteggiati gli interessi dalla scadenza ed eventuali costi bancari e di recupero



EN

/ GENERAL SALES CONDITIONS

PRICES / Prices are those indicated in the price list and can be modified without obligation of communication.

MINIMUM ORDER / 250 € net. For orders under the required minimum will be applied the basic discount

PACKAGING / Included

DELIVERY / FOB Martin warehouse

WARRANTY / for manufacturing defect if correctly used according to the specifications of use on the recommended materials and speeds
The warranty does not cover incorrect use

COMPLAINTS / Shipping errors or defective material must be notified in writing within 8 days from the date of shipment

RETURNS / Return are not accepted without authorization of the manufacturer and must be made free of charge

PAYMENT / In the case of payment delayed, interests will be calculated from the expiration and any bank charges will be debited.



FR

/ CONDITIONS GENERALES DE VENTE

CONDITIONS GÉNÉRALES / Les marchandises sont expédiées d'Italie.

Nous conservons l'entière propriété des marchandises jusqu'à complet paiement du prix facturé (loi n°80333 du 12 Mai 1980). De convention express et sauf report sollicité à temps et accordé par nous, le défaut de paiement de nos fournitures à l'échéance fixée entraînera l'exigibilité immédiate de toutes les sommes restant dues quel que soit le mode de règlement prévu.

Cette clause déclenche la suspension d'exécution des commandes.

Ces sommes porteront intérêt de plein droit et sont mises en demeure, au taux des avances de la BANQUE D'ITALIE, majorée de 0,5% par mois de retard sans que cette clause nuise à l'exigibilité de la dette.

PRIX / Nos prix s'entendent pour les marchandises à notre dépôt net H.T.

Le port FRANCO ne pourra être accepté que par nous, pour toutes expéditions égales ou supérieures à un montant H.T. de 300€ net.

Les frais d'envoi en express ou plus généralement par tous moyens accélérés sont à la charge du client.

GARANTIE / La marchandises voyagent toujours aux risques et périls du destinataire, même en cas d'envoi franco. Le destinataire devra contrôler à l'arrivée le nombre de colis, leur aspect extérieur et il lui appartiendra de faire éventuellement des réserves sur le bon de livraison du transporteur.

Nous n'établissons pas de bon de livraisons d'un montant inférieur à 250 € net H.T. valeur marchandises: Toutes les livraisons dont le montant net H.T. sera inférieur à cette somme, subiront une majoration forfaitaire de 10€, sans avis préalable.

Martin s.r.l. se réserve le droit d'apporter à son matériel, sans préavis toutes modifications justifiées par l'évolution technique.

PLAINTES / En cas de contestation, seul le tribunal de commerce de TURIN (Italie), sera compétent.