

**UTENSILERIA
TOOLING
OUTILLAGE**



/ IT **UTENSILERIA / FRESE A CORONA TCT WELDON PER MC MAGNETICHE**

/ EN **TOOLING / WELDON CARBIDE TIPPED ANNULAR CUTTERS MAGNETIC DRILLS**

/ FR **OUTILLAGE / FRAISES À CAROTTER WELDON CARBURE MACHINES MAGNÉTIQUES**



FRESE A CORONA CON DENTI IN METALLO DURO CON TRIPLA GEOMETRIA DI TAGLIO.

- Per esigenze gravose di foratura, precise e veloci su: acciai da 1000 a 1400 N
- Rapido centraggio, assenza di vibrazioni, progressività di taglio.
- Attacco: Weldon, Fein(40-55) Nitto (a richiesta + 5%)
- Profondità di foratura: 40-55-80-110-150 mm

CARBIDE TIPPED ANNULAR CUTTERS WITH TRIPLE CUTTING GEOMETRY.

- For heavy drilling, precise and quick : steel, hardened steel up to 1000- 1400 N
- Vibration less, easy cutting with high performances.
- Shank: Weldon, Fein(40-55), Nitto (on demand +5%)
- Cutting depth: 40-55-80-110-150 mm

FRAISES À CAROTTER AVEC DENTS EN CARBURE, TRIPLE GÉOMÉTRIE D'AFFUTAGE.

- Recommandées pour le perçage intensif, précis et rapid : acier de 1000 à 1400 N
- La coupe est plus douce, sans vibrations, avec longue durée de l'outil
- Attaque: Weldon, Fein(40-55) ,Nitto (sur demande + 5%)
- Profondeur de coupe: 40-55-80-110-150vmm

type	mm	Cod.
WELDON-NITTO	40	EXT
WELDON-NITTO	55	EXTL
WELDON-NITTO	80	EXT8L
WELDON-NITTO	110	EXTXL
WELDON-NITTO	150	EXTXXL
FEIN-QUICK-IN	40	EXTQ
FEIN-QUICK-IN	55	EXTQL

VELOCITÀ CONSIGLIATE - RPM

Obbligatoria buona lubrificazione

RECOMMENDED SPEED - RPM

Mandatory good lubrication

VITESSE RECOMMANDÉE - RPM

Obligatoire bonne lubrification

Ø mm	acciaio 700 N/mm steel 700 N/mm acier 700 N/mm	inox 1000 N/mm stainless 1000 N/mm inox 100 N/mm	ghisa cast iron fonte	alluminio aluminum aluminium
12-14	1300	850	1000	1450
15-17	1000	700	800	1200
18-20	880	585	650	1000
21-23	750	500	580	870
24-26	640	450	510	765
27-30	560	385	450	650
31-34	485	350	380	580
35-40	410	300	325	505
41-45	355	255	290	435
46-50	320	230	260	400
51-55	300	210	235	355
56-60	270	190	215	320
61-65	250	175	200	295
66-70	225	160	185	275
75-80	205	140	165	245
85-90	185	125	145	215
95-100	160	115	130	145

Per inox indispensabile buona lubrificazione
Mandatory good lubrication for stainless
Obligatoire bonne lubrification sur inox

/ IT

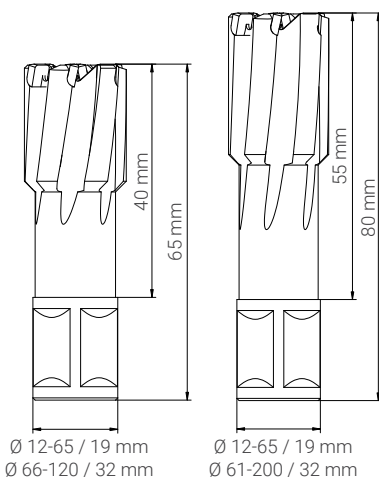
**UTENSILERIA / FRESE A CORONA TCT
WELDON PER MC MAGNETICHE / TCT
WELDON 40-55 MM**

/ EN

**TOOLING / WELDON CARBIDE TIPPED
ANNULAR CUTTERS MAGNETIC DRILLS /
TCT WELDON 40-55 MM**

/ FR

**OUTILLAGE / FRAISES À CAROTTER
WELDON CARBURE MACHINES
MAGNÉTIQUES / TCT WELDON 40-55 MM**



**FRESE A CORONA IN METALLO DURO CON
TRIPLA GEOMETRIA DI DENTI**

- Attacco: Weldon Ø 19 mm, Nitto (a richiesta prezzi + 5%)
- Profondità di foratura: EXT mm 40 – EXTL mm 55

**CARBIDE TIPPED ANNULAR CUTTERS WITH
TRIPLE CUTTING GEOMETRY**

- Shank: Weldon Ø 19 mm, Nitto (on demand prices + 5%)
- Cutting depth: EXT mm 40 – EXTL mm 55

**FRAISES À CAROTTER AVEC DENTS EN CARBURE,
TRIPLE GÉOMÉTRIE D'AFFUTAGE**

- Attaque : Weldon Ø 19 mm, Nitto (sur demande prix+ 5%)
- Profondeur de coupe: EXT mm 40 – EXTL mm 55

cod.	Ø mm	L mm
EXT012	12	40
EXT013	13	40
EXT014	14	40
EXT015	15	40
EXT016	16	40
EXT017	17	40
EXT018	18	40
EXT019	19	40
EXT020	20	40
EXT021	21	40
EXT022	22	40
EXT023	23	40
EXT024	24	40
EXT025	25	40
EXT026	26	40
EXT027	27	40
EXT028	28	40
EXT029	29	40
EXT030	30	40
EXT031	31	40
EXT032	32	40
EXT033	33	40

cod.	Ø mm	L mm
EXTL012	12	55
EXTL013	13	55
EXTL014	14	55
EXTL015	15	55
EXTL016	16	55
EXTL017	17	55
EXTL018	18	55
EXTL019	19	55
EXTL020	20	55
EXTL021	21	55
EXTL022	22	55
EXTL023	23	55
EXTL024	24	55
EXTL025	25	55
EXTL026	26	55
EXTL027	27	55
EXTL028	28	55
EXTL029	29	55
EXTL030	30	55
EXTL031	31	55
EXTL032	32	55
EXTL033	33	55

cod.	Ø mm	L mm
EXT034	34	40
EXT035	35	40
EXT036	36	40
EXT037	37	40
EXT038	38	40
EXT039	39	40
EXT040	40	40
EXT041	41	40
EXT042	42	40
EXT043	43	40
EXT044	44	40
EXT045	45	40
EXT046	46	40
EXT047	47	40
EXT048	48	40
EXT049	49	40
EXT050	50	40
EXT051	51	40
EXT052	52	40
EXT053	53	40
EXT054	54	40
EXT055	55	40
EXT056	56	40
EXT057	57	40
EXT058	58	40
EXT059	59	40
EXT060	60	40
EXT061	61	40
EXT062	62	40
EXT063	63	40
EXT064	64	40
EXT065	65	40
EXT066	66	40
EXT067	67	40
EXT068	68	40
EXT069	69	40
EXT070	70	40
EXT071	71	40
EXT072	72	40
EXT073	73	40
EXT074	74	40
EXT075	75	40
EXT076	76	40
EXT077	77	40
EXT078	78	40
EXT079	79	40
EXT080	80	40
EXT085	85	40
EXT090	90	40
EXT095	95	40
EXT100	100	40

cod.	Ø mm	L mm
EXTL034	34	55
EXTL035	35	55
EXTL036	36	55
EXTL037	37	55
EXTL038	38	55
EXTL039	39	55
EXTL040	40	55
EXTL041	41	55
EXTL042	42	55
EXTL043	43	55
EXTL044	44	55
EXTL045	45	55
EXTL046	46	55
EXTL047	47	55
EXTL048	48	55
EXTL049	49	55
EXTL050	50	55
EXTL051	51	55
EXTL052	52	55
EXTL053	53	55
EXTL054	54	55
EXTL055	55	55
EXTL056	56	55
EXTL057	57	55
EXTL058	58	55
EXTL059	59	55
EXTL060	60	55
EXTL061	61	55
EXTL062	62	55
EXTL063	63	55
EXTL064	64	55
EXTL065	65	55
EXTL066	66	55
EXTL067	67	55
EXTL068	68	55
EXTL069	69	55
EXTL070	70	55
EXTL071	71	55
EXTL072	72	55
EXTL073	73	55
EXTL074	74	55
EXTL075	75	55
EXTL076	76	55
EXTL077	77	55
EXTL078	78	55
EXTL079	79	55
EXTL080	80	55
EXTL082	82	55
EXTL083	83	55
EXTL084	84	55
EXTL085	85	55

cod.	Ø mm	L mm
EXT105	105	40
EXT110	110	40
EXT115	115	40
EXT120	120	40

cod.	Ø mm	L mm
EXTL088	88	55
EXTL090	90	55
EXTL092	92	55
EXTL095	95	55
EXTL100	100	55
EXTL103	103	55
EXTL105	105	55
EXTL108	108	55
EXTL110	110	55
EXTL115	115	55
EXTL120	120	55
EXTL125	125	55
EXTL130	130	55
EXTL135	135	55
EXTL140	140	55
EXTL145	145	55
EXTL150	150	55
EXTL155	155	55
EXTL160	160	55
EXTL165	165	55
EXTL170	170	55
EXTL175	175	55
EXTL180	180	55
EXTL185	185	55

ACCESSORI

SPARE PARTS

ACCESSOIRES

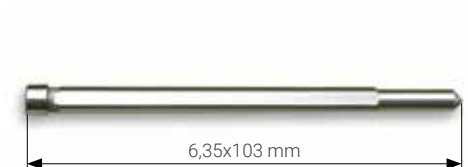


cod. EX02

perno espulsione/ejector pin/ejecteur

ø 6,35x90 mm

EXT ø 12<17

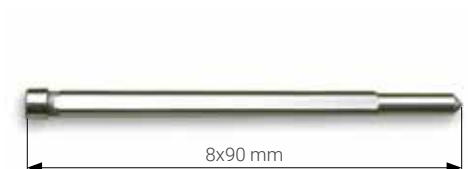


cod. EX05

perno espulsione/ejector pin/ejecteur

ø 6,35x103 mm

EXTL ø 12<17 together EX03 adapter



cod. EX10

perno espulsione/ejector pin/ejecteur

ø 8x90 mm

EXT ø 18<65



cod. EX11

perno espulsione/ejector pin/ejecteur

ø 8x105 mm

EXT ø 66<120 - EXTL ø 18<60



cod. EX12

perno espulsione/ejector pin/ejecteur

ø 8x118 mm

EXTL ø 61<150 together EX04 adapter

ESPOSITORI

DISPLAY

PRESENTOIRS



cod. EXT406

EXT kit 6 pcs

ø 14-16-18-20-22-26+2 EX02+2 EX10



cod. EXTL556

EXTL kit 6 pcs

ø 14-16-18-20-22-26+2 EX05+2 EXT02



cod. EXTES16

EXT espositore/display/presentoir 16 pcs

ø 14-16-18-20-22-24-25-2X26-28-29-30-32-34-35-36



cod. EXTL556

EXTL espositore/display/presentoir 16 pcs

ø 14-16-18-20-22-24-25-2X26-28-29-30-32-34-35-36



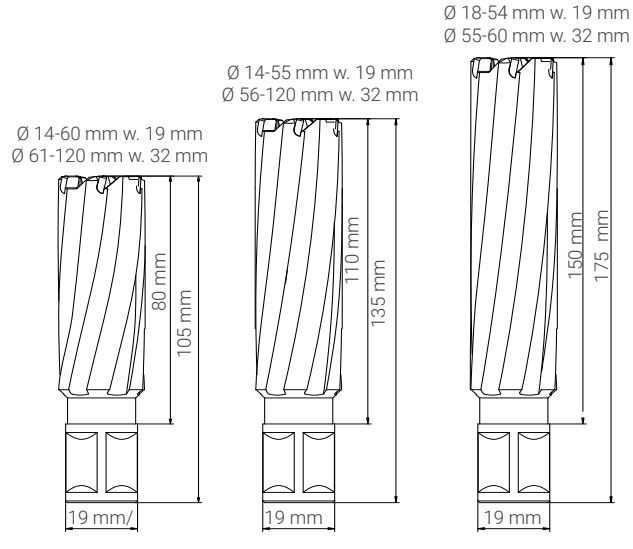
/ IT

**UTENSILERIA / FRESE A CORONA TCT
WELDON PER MC MAGNETICHE / TCT
WELDON 80-110-150 MM**



/ EN

**TOOLING / WELDON CARBIDE TIPPED
ANNULAR CUTTERS MAGNETIC DRILLS /
TCT WELDON 80-110-150 MM**



/ FR

**OUTILLAGE / FRAISES À CAROTTER
WELDON CARBURE MACHINES
MAGNÉTIQUES / TCT WELDON 80-110-150
MM**



**FRESE A CORONA IN METALLO DURO CON
TRIPLA GEOMETRIA DI DENTI**

- Attacco: Weldon Ø 19 mm, Nitto (a richiesta prezzi + 5%)
- Profondità di foratura: EXT8L 80 mm - EXTXL 110 mm - EXTXXL 150 mm

**CARBIDE TIPPED ANNULAR CUTTERS WITH
TRIPLE CUTTING GEOMETRY**

- Shank: Weldon Ø 19 mm, Nitto (on demand prices + 5%)
- Cutting depth: EXT8L 80 mm - EXTXL 110 mm - EXTXXL 150 mm

**FRAISES À CAROTTER AVEC DENTS EN CARBURE,
TRIPLE GÉOMÉTRIE D'AFFUTAGE**

- Attaque: Weldon Ø 19 mm, Nitto (sur demande prix+ 5%)
- Profondeur de coupe: EXT8L 80 mm - EXTXL 110 mm - EXTXXL 150 mm

Ø mm	cod.	L mm
14	EXT8L014	80
15	EXT8L015	80
16	EXT8L016	80
17	EXT8L017	80
18	EXT8L018	80
19	EXT8L019	80
20	EXT8L020	80
21	EXT8L021	80
22	EXT8L022	80
23	EXT8L023	80
24	EXT8L024	80
25	EXT8L025	80
26	EXT8L026	80
27	EXT8L027	80
28	EXT8L028	80
29	EXT8L029	80
30	EXT8L030	80
31	EXT8L031	80
32	EXT8L032	80
33	EXT8L033	80
34	EXT8L034	80
35	EXT8L035	80

cod.	L mm
EXTXL014	110
EXTXL015	110
EXTXL016	110
EXTXL017	110
EXTXL018	110
EXTXL019	110
EXTXL020	110
EXTXL021	110
EXTXL022	110
EXTXL023	110
EXTXL024	110
EXTXL025	110
EXTXL026	110
EXTXL027	110
EXTXL028	110
EXTXL029	110
EXTXL030	110
EXTXL031	110
EXTXL032	110
EXTXL033	110
EXTXL034	110
EXTXL035	110

cod.	L mm
EXTXXL18	150
EXTXXL19	150
EXTXXL20	150
EXTXXL21	150
EXTXXL22	150
EXTXXL23	150
EXTXXL24	150
EXTXXL25	150
EXTXXL26	150
EXTXXL27	150
EXTXXL28	150
EXTXXL29	150
EXTXXL30	150
EXTXXL31	150
EXTXXL32	150
EXTXXL33	150
EXTXXL34	150
EXTXXL35	150

Ø mm	cod.	L mm
36	EXT8L036	80
37	EXT8L037	80
38	EXT8L038	80
39	EXT8L039	80
40	EXT8L040	80
41	EXT8L041	80
42	EXT8L042	80
43	EXT8L043	80
44	EXT8L044	80
45	EXT8L045	80
46	EXT8L046	80
47	EXT8L047	80
48	EXT8L048	80
49	EXT8L049	80
50	EXT8L050	80
51	EXT8L051	80
52	EXT8L052	80
53	EXT8L053	80
54	EXT8L054	80
55	EXT8L055	80
56	EXT8L056	80
57	EXT8L057	80
58	EXT8L058	80
59	EXT8L059	80
60	EXT8L060	80
61	EXT8L061	80
62	EXT8L062	80
63	EXT8L063	80
64	EXT8L064	80
65	EXT8L065	80
66	EXT8L066	80
67	EXT8L067	80
68	EXT8L068	80
69	EXT8L069	80
70	EXT8L070	80
72	EXT8L072	80
73	EXT8L073	80
74	EXT8L074	80
75	EXT8L075	80
76	EXT8L076	80
78	EXT8L078	80
80	EXT8L080	80
82	EXT8L082	80
85	EXT8L085	80
90	EXT8L090	80
95	EXT8L095	80
100	EXT8L100	80
103	EXT8L103	80
104	EXT8L104	80
105	EXT8L105	80
106	EXT8L106	80
108	EXT8L108	80

cod.	L mm
EXTXL036	110
EXTXL037	110
EXTXL038	110
EXTXL039	110
EXTXL040	110
EXTXL041	110
EXTXL042	110
EXTXL043	110
EXTXL044	110
EXTXL045	110
EXTXL046	110
EXTXL047	110
EXTXL048	110
EXTXL049	110
EXTXL050	110
EXTXL051	110
EXTXL052	110
EXTXL053	110
EXTXL054	110
EXTXL055	110
EXTXL056	110
EXTXL057	110
EXTXL058	110
EXTXL059	110
EXTXL060	110
EXTXL061	110
EXTXL062	110
EXTXL063	110
EXTXL064	110
EXTXL065	110
EXTXL066	110
EXTXL067	110
EXTXL068	110
EXTXL069	110
EXTXL070	110
EXTXL072	110
EXTXL073	110
EXTXL074	110
EXTXL075	110
EXTXL076	110
EXTXL078	110
EXTXL080	110
EXTXL082	110
EXTXL085	110
EXTXL090	110
EXTXL095	110
EXTXL100	110
EXTXL103	110
EXTXL104	110
EXTXL105	110
EXTXL106	110
EXTXL108	110

cod.	L mm
EXTXXL36	150
EXTXXL37	150
EXTXXL38	150
EXTXXL39	150
EXTXXL40	150
EXTXXL41	150
EXTXXL42	150
EXTXXL43	150
EXTXXL44	150
EXTXXL45	150
EXTXXL46	150
EXTXXL47	150
EXTXXL48	150
EXTXXL49	150
EXTXXL50	150
EXTXXL51	150
EXTXXL52	150
EXTXXL53	150
EXTXXL54	150
EXTXXL55	150
EXTXXL56	150
EXTXXL57	150
EXTXXL58	150
EXTXXL59	150
EXTXXL60	150

Ø mm	cod.	L mm
110	EXT8L110	80
115	EXT8L115	80
120	EXT8L120	80

cod.	L mm
EXTXL110	110
EXTXL115	110
EXTXL120	110

ACCESSORI

SPARE PARTS

ACCESSOIRES

**cod. EX07**

perno espulsione/ejector pin/ejecteur

ø 6,35x130 mm

EXT8L ø 14<17

**cod. EX14**

perno espulsione/ejector pin/ejecteur

ø 8x160 mm

EXTXL ø 18<55

**cod. EX18**

perno espulsione/ejector pin/ejecteur

ø 8x145 mm

EXT8L ø 61<120

**cod. EX20**

perno espulsione/ejector pin/ejecteur

ø 6,35x160 mm

EXTXL ø 14<17

**cod. EX22**

perno espulsione/ejector pin/ejecteur

ø 8x167 mm

EXTXL ø 56<120

/ IT

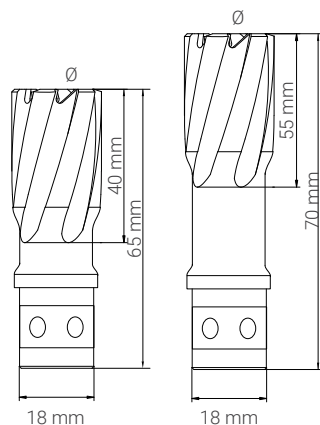
UTENSILERIA / FRESE A CORONA TCT / TCT
QUICK-IN FEIN

/ EN

TOOLING / TCT ANNULAR CUTTERS / TCT
QUICK-IN FEIN MACHINES

/ FR

OUTILLAGE / FRAISES À CAROTTER / TCT
QUICK-IN POUR FEIN MACHINES



**FRESE A CORONA IN METALLO DURO CON
TRIPLA GEOMETRIA DI DENTI**

- Attacco: Fein – Quick-in
- Profondità di foratura: EXTQ 40 mm – EXTQL 55 mm

**CARBIDE TIPPED ANNULAR CUTTERS WITH
TRIPLE CUTTING GEOMETRY**

- Shank: Fein – Quick-in
- Cutting depth: EXTQ 40 mm – EXTQL 55 mm

**FRAISES À CAROTTER AVEC DENTS EN CARBURE,
TRIPLE GÉOMÉTRIE D’AFFUTAGE**

- Attaque: Fein – Quick-in
- Profondeur de coupe: EXTQ 40 mm – EXTQL 55 mm
- mm

Ø mm	cod.	L mm
12	EXTQ012	40
13	EXTQ013	40
14	EXTQ014	40
15	EXTQ015	40
16	EXTQ016	40
17	EXTQ017	40
18	EXTQ018	40
19	EXTQ019	40
20	EXTQ020	40
21	EXTQ021	40
22	EXTQ022	40
23	EXTQ023	40
24	EXTQ024	40
25	EXTQ025	40
26	EXTQ026	40
27	EXTQ027	40
28	EXTQ028	40
29	EXTQ029	40
30	EXTQ030	40
31	EXTQ031	40
32	EXTQ032	40
33	EXTQ033	40
34	EXTQ034	40
35	EXTQ035	40

cod.	L mm
EXTQL012	55
EXTQL013	55
EXTQL014	55
EXTQL015	55
EXTQL016	55
EXTQL017	55
EXTQL018	55
EXTQL019	55
EXTQL020	55
EXTQL021	55
EXTQL022	55
EXTQL023	55
EXTQL024	55
EXTQL025	55
EXTQL026	55
EXTQL027	55
EXTQL028	55
EXTQL029	55
EXTQL030	55
EXTQL031	55
EXTQL032	55
EXTQL033	55
EXTQL034	55
EXTQL035	55

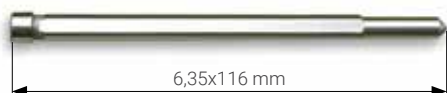
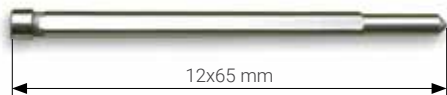
Ø mm	cod.	L mm
36	EXTQ036	40
37	EXTQ037	40
38	EXTQ038	40
39	EXTQ039	40
40	EXTQ040	40
41	EXTQ041	40
42	EXTQ042	40
43	EXTQ043	40
44	EXTQ044	40
45	EXTQ045	40
46	EXTQ046	40
47	EXTQ047	40
48	EXTQ048	40
49	EXTQ049	40
50	EXTQ050	40
51	EXTQ051	40
52	EXTQ052	40
53	EXTQ053	40
54	EXTQ054	40
55	EXTQ055	40
56	EXTQ056	40
57	EXTQ057	40
58	EXTQ058	40
59	EXTQ059	40
60	EXTQ060	40
61	EXTQ061	40
62	EXTQ062	40
63	EXTQ063	40
64	EXTQ064	40
65	EXTQ065	40

cod.	L mm
EXTQL036	55
EXTQL037	55
EXTQL038	55
EXTQL039	55
EXTQL040	55
EXTQL041	55
EXTQL042	55
EXTQL043	55
EXTQL044	55
EXTQL045	55
EXTQL046	55
EXTQL047	55
EXTQL048	55
EXTQL049	55
EXTQL050	55
EXTQL051	55
EXTQL052	55
EXTQL053	55
EXTQL054	55
EXTQL055	55
EXTQL056	55
EXTQL057	55
EXTQL058	55
EXTQL059	55
EXTQL060	55

ACCESSORI

SPARE PARTS

ACCESSOIRES



cod. EX02

perno espulsione/ejector pin/ejecteur

Ø 6,35x90 mm

EXTQ Ø 12>65

cod. EX06

perno espulsione/ejector pin/ejecteur

Ø 6,35x116 mm

EXTQ within EX08 ADAPTER

cod. EX08

adattatore/adapter/adaptateur

EXTQ attacco/shank/emboute Weldon mm 19 > Quick-in 18 mm



cod. EX05

adattatore/adapter/adaptateur

perno espulsione/ejector pin/ejecteur

∅ 6,35x103 mm

EXTQL ∅ 12<60



cod. EX07

adattatore/adapter/adaptateur

perno espulsione/ejector pin/ejecteur

∅ 6,35x130 mm

EXTQL ∅ 12<60 within EX08 ADAPTER

ESPOSITORI

DISPLAY

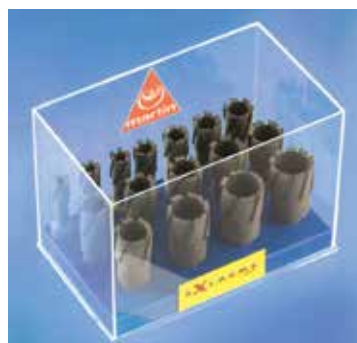
PRESENTOIRS



cod. EXTQ406

EXTQ kit 6 pcs

∅ 14-16-18-20-22-26+ 4 EX02



cod. EXTQESP16

EXTQ espositore/display/presentoir 16 pcs

∅ 14-16-18-20-22-25-25-2x 26-28-29-30-32-34-35-36

/ IT

UTENSILERIA / ACCESSORI ATTACCO
**QUICK-IN PER FRESE A CORONA / EXGQ-
 EXTQ - EXTQL**

/ EN

TOOLING / SPARE PARTS SHANK QUICK-IN
**FOR ANNULAR CUTTER / EXGQ- EXTQ -
 EXTQL**

/ FR

OUTILLAGE / ACCESSOIRES EMBOUTE
**QUICK-IN FOR FRAISE À CAROTTER /
 EXGQ- EXTQ - EXTQL**



cod. EX03

attacco/shank/emboute Quick-in 18 mm > Weldon 19 mm

foro \varnothing 6,35 mm

FEIN machines -use with cod. EX05 - EX06 - EX20

cod. EX08

attacco/shank/emboute Weldon 19 mm > Quick-in 18 mm

FEIN machines - use with cod. EX06-EX07 - EX20

cod. EX06

perno espulsione/ejector pin/ejecteur

\varnothing 6,35x116 mm

with EX08 - EX03 ADAPTER

cod. EX20

perno espulsione/ejector pin/ejecteur

\varnothing 6,35X160 mm for EXTL

with EX03 - EX08 ADAPTER

/ IT

**UTENSILERIA / ACCESSORI ATTACCO
WELDON PER FRESE A CORONA / EXS -
EXSL - EXG - EXGL - EXG8L - EXGXL - EXT
- EXTL - EXT8L - EXTXL - EXTXXL**

/ EN

**TOOLING / SPARE PARTS SHANK WELDON
FOR ANNULAR CUTTERS / EXS - EXSL -
EXG - EXGL - EXG8L - EXGXL - EXT - EXTL
- EXT8L - EXTXL - EXTXXL**

/ FR

**OUTILLAGE / ACCESSOIRES EMBOUTE
WELDON FOR FRAISE À CAROTTER / EXS -
EXSL - EXG - EXGL - EXG8L - EXGXL - EXT
- EXTL - EXT8L - EXTXL - EXTXXL**



cod. EX110

cono morse 3 /marse taper 3/cone morse 3

CM3 - weldon 19 mm

∅ 12<60 mm

cod. EX100

cono morse 2 /marse taper 2/cone morse 2

CM2 - weldon 19 mm

∅ 12<60 mm

cod. EX120

cono morse/marse taper/cone morse

CM4 - weldon 19 mm

∅ 60-100 mm

cod. EX210

cono morse/marse taper/cone morse

CM3 - weldon 32 mm

∅ 61<100 mm

cod. EX220

cono morse/marse taper/cone morse

CM4 - weldon 32 mm

∅ 100 <150 mm



cod. EX100R

mandrino cambio rapido/quick change/mandrine change rapide

CM2 - weldon 19 mm

∅ 12<55 mm

cod. EX110R

mandrino cambio rapido/quick change/mandrine change rapide

CM3 - weldon 19/32 mm

> ∅ 55 mm

cod. EX111R

cambio rapido+lubrificazione/quick change+internal cooling/change rapide+lubrification

CM3 - weldon 19 mm

> ∅ 55 mm



cod. EX111

lubrificazione interna/internal cooling/lubrification interieure

CM3 - weldon 19 mm

> \varnothing 55 mm

€ 275,00

cod. EX411

lubrificazione interna/internal cooling/lubrification interieure

CM4 - weldon 32 mm

Recommend for \varnothing more than 100 mm

€ 312,00

cod. EX101

lubrificazione interna/internal cooling/lubrification interieure

CM2 - weldon 19 mm

\varnothing 12<55 mm

cod. EX211

lubrificazione interna/internal cooling/lubrification interieure

CM3 - weldon 32 mm

\varnothing 55<100 mm



cod. EXW122

mandrino/chuck/mandrin 1-13 mm

for Optibohr machines

RACCORDI

ADAPTERS



RACCORDS

cod. EX03

attacco/shank/emboute Quick-in 18 mm > Weldon 19 mm

foro \varnothing 6,35 mm

FEIN machines -use with cod. EX05 - EX06 - EX20

cod. EX04

attacco/shank/emboute Quick-in 18 mm > Weldon 19 mm

foro \varnothing 8 mm

FEIN machines -use with cod. EX12 - EX13 - EX21

cod. EX08

attacco/shank/emboute Weldon 19 mm > Quick-in 18 mm

foro \varnothing 6,35mm

FEIN machines - use with cod. EX06-EX07 - EX20

cod. EX09

attacco/shank/emboute Nitto 19 mm > Weldon 19 mm

NITTO machines -use with cod. EX06



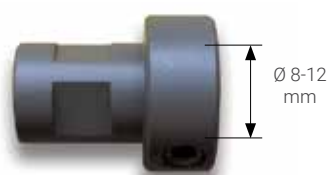
cod. EX19/32

attacco/shank/emboute Weldon 19 mm < 32 mm



cod. EX32/19

attacco/shank/emboute Weldon 32 mm > 19 mm



cod. EXAP

attacco/shank/emboute Weldon 19 mm

per punte elicoidali/for twist drills/pour forets hélicoïdaux

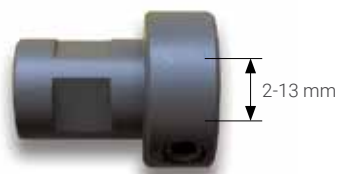
Ø 8<12 mm



cod. EXAM

attacco/shank/emboute Weldon 19 mm

per maschi DIN/for DIN taps/tarauds DIN M4<M16



cod. EXAS

attacco/shank/emboute Weldon 19 mm

per svasatori/countersinks/fraises à chanfreiner

Ø 6,3<31 mm

Perni espulsione / Ejector Pins / Ejecteurs



cod. EX01

perno espulsione/ejector pin/ejecteur

Ø 6,35x76 mm for EXS- EXG Ø 12< 60 mm



cod. EX02

perno espulsione/ejector pin/ejecteur

Ø 6,35x90 mm for EXT- EXTQ Ø 12<17 mm



cod. EX05

perno espulsione/ejector pin/ejecteur

∅ 6,35x103 mm for EXGL -EXTL- EXTQL



cod. EX06

perno espulsione/ejector pin/ejecteur

∅ 6,35x116 mm for EXT-EXTQ

with EX03 - EX08 - EX09 ADAPTER



cod. EX07

perno espulsione/ejector pin/ejecteur

∅ 6,35x130 mm for EXGL -EXTL- EXT8L- EXTQL

with EX03 - EX08 ADAPTER



cod. EX10

perno espulsione/ejector pin/ejecteur

∅ 8x90 mm



cod. EX11

perno espulsione/ejector pin/ejecteur

∅ 8x105 mm for EXTL ∅ 18<60 mm



cod. EX12

perno espulsione/ejector pin/ejecteur

∅ 8x118 mm for EXTL ∅ 61<150 mm

with EX04 ADAPTER



cod. EX13

perno espulsione/ejector pin/ejecteur

∅ 8x130 mm for EXG8L ∅ 18<50 mm

with EX04 ADAPTER



cod. EX14

perno espulsione/ejector pin/ejecteur

∅ 8x160 mm for EXG8L ∅ 18<50 mm

with EX04 ADAPTER

**cod. EX18**

perno espulsione/ejector pin/ejecteur

ø 8x145 mm for EXT8L ø 61>120 mm

**cod. EX20**

perno espulsione/ejector pin/ejecteur

ø 6,35X160 mm for EXTXL ø 14>17 mm

**cod. EX22**

perno espulsione/ejector pin/ejecteur

ø 8x167 mm for EXTXL ø 56>120 mm

**cod. EX23**

perno espulsione/ejector pin/ejecteur

ø 8x205 mm for EXTXL ø 56>120 mm

within EX32/19



IT

/ CONDIZIONI GENERALI DI VENDITA

PREZZI / I prezzi sono quelli indicati nel listino e potranno essere modificati senza obbligo di comunicazione. Si consiglia di verificare sempre che il listino a proprie mani non abbia subito variazioni. Il catalogo è scaricabile sul nostro sito.

MINIMO FATTURABILE / 250 € + IVA. Per spedizioni richieste sotto il minimo di fatturazione verrà applicato lo sconto base del 50%

IMBALLO / Compreso

CONSEGNA / La merce si intende sempre venduta FRANCO nostro magazzino e viaggio a rischio e pericolo del committente

TABELLA ADDEBITI TRASPORTO /

da kg. 0 a kg.10 addebito 11 € - Isole e Calabria 13 €

da kg.11 a kg.30 addebito 16 € (per tutta Italia)

da kg.31 a kg.50 addebito 17 € - Isole e Calabria 20 €

RESA /

PORTO ASSEGNATO per tutte le spedizioni

PORTO FRANCO **esclusivamente per forniture superiori a 1000 € + IVA**

Le spedizioni di importo inferiore verranno effettuate in PORTO FRANCO CON ADDEBITO IN FATTURA indipendentemente dalle condizioni contrattuali abituali

GARANZIA / Copre i difetti di fabbricazione

La garanzia non copre le manomissioni o l'errato impiego. Gli utensili devono essere utilizzati secondo le specifiche di utilizzo sui materiali e di velocità consigliate

RECLAMI / I reclami per errori di spedizione o materiale difettoso dovranno pervenire per iscritto entro 8 giorni dalla data di spedizione

RESI / **Non si accettano resi non autorizzati dalla casa madre.** Dovranno avvenire esclusivamente tramite corriere del committente in Porto Franco

PAGAMENTI / Nel caso di ritardato pagamento, verranno conteggiati gli interessi dalla scadenza ed eventuali costi bancari e di recupero



EN

/ GENERAL SALES CONDITIONS

PRICES / Prices are those indicated in the price list and can be modified without obligation of communication.

MINIMUM ORDER / 250 € net. For orders under the required minimum will be applied the basic discount

PACKAGING / Included

DELIVERY / FOB Martin warehouse

WARRANTY / for manufacturing defect if correctly used according to the specifications of use on the recommended materials and speeds
The warranty does not cover incorrect use

COMPLAINTS / Shipping errors or defective material must be notified in writing within 8 days from the date of shipment

RETURNS / Return are not accepted without authorization of the manufacturer and must be made free of charge

PAYMENT / In the case of payment delayed, interests will be calculated from the expiration and any bank charges will be debited.



FR

/ CONDITIONS GENERALES DE VENTE

CONDITIONS GÉNÉRALES / Les marchandises sont expédiées d'Italie.

Nous conservons l'entière propriété des marchandises jusqu'à complet paiement du prix facturé (loi n°80333 du 12 Mai 1980). De convention express et sauf report sollicité à temps et accordé par nous, le défaut de paiement de nos fournitures à l'échéance fixée entraînera l'exigibilité immédiate de toutes les sommes restant dues quel que soit le mode de règlement prévu.

Cette clause déclenche la suspension d'exécution des commandes.

Ces sommes porteront intérêt de plein droit et sont mises en demeure, au taux des avances de la BANQUE D'ITALIE, majorée de 0,5% par mois de retard sans que cette clause nuise à l'exigibilité de la dette.

PRIX / Nos prix s'entendent pour les marchandises à notre dépôt net H.T.

Le port FRANCO ne pourra être accepté que par nous, pour toutes expéditions égales ou supérieures à un montant H.T. de 300€ net.

Les frais d'envoi en express ou plus généralement par tous moyens accélérés sont à la charge du client.

GARANTIE / La marchandises voyagent toujours aux risques et périls du destinataire, même en cas d'envoi franco. Le destinataire devra contrôler à l'arrivée le nombre de colis, leur aspect extérieur et il lui appartiendra de faire éventuellement des réserves sur le bon de livraison du transporteur.

Nous n'établissons pas de bon de livraisons d'un montant inférieur à 250 € net H.T. valeur marchandises: Toutes les livraisons dont le montant net H.T. sera inférieur à cette somme, subiront une majoration forfaitaire de 10€, sans avis préalable.

Martin s.r.l. se réserve le droit d'apporter à son matériel, sans préavis toutes modifications justifiées par l'évolution technique.

PLAINTES / En cas de contestation, seul le tribunal de commerce de TURIN (Italie), sera compétent.